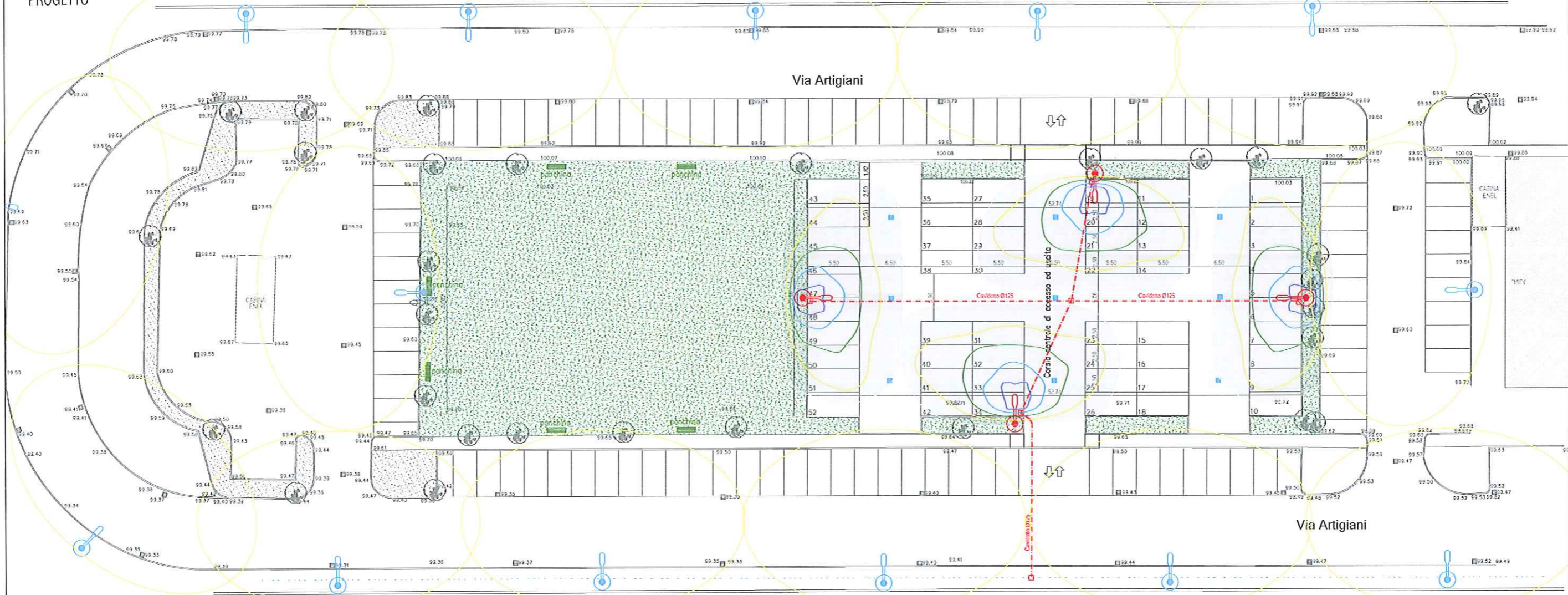
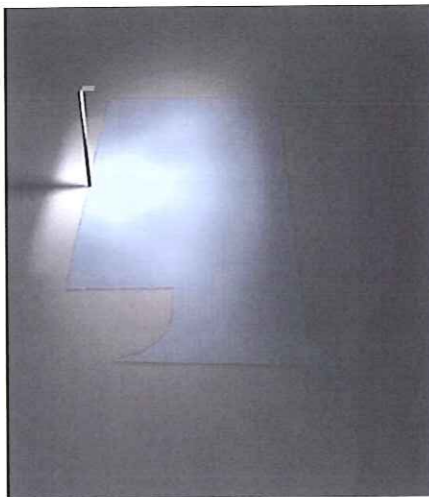


PROGETTO

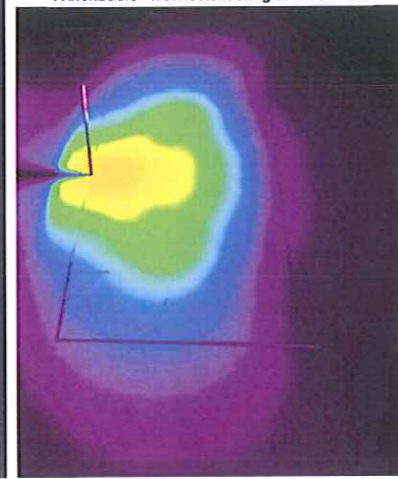


PLANIMETRIA GENERALE scala 1:200

PARCHEGGIO - 1x61W / Rendering 3D

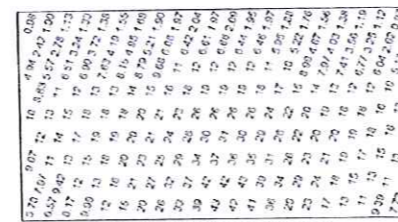


PARCHEGGIO - 1x61W / Rendering colori sfalsati



Simulazione illuminazione nuovo parcheggio relativa ad uno dei quattro lampioni previsti. Lampada tipo AEC ILLUMINAZIONE SRL Mod. ITALO 1 con lampada LED 61W come da specifiche in relazione tecnica.

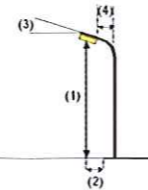
PARCHEGGIO - 1x61W / Superficie di calcolo 1 / Grafica dei valori (E, perpendicolare)



CAMPO D'ILLUMINAZIONE PER OGNI LAMPADA 1x61W
Valori in Lux.

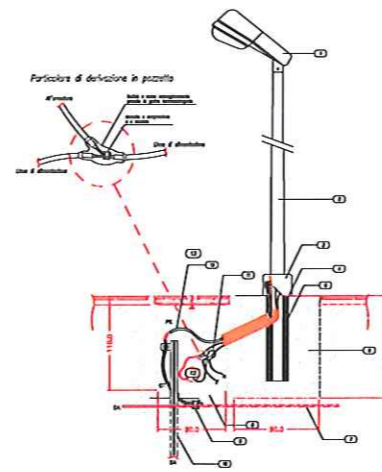
Reticolo: 126 x 128 Punti

E_{av} [lx]	E_{min} [lx]	E_{max} [lx]	E_{max}/E_{av}	E_{min}/E_{max}
15	0.65	44	0.043	0.015



Lampada:
 AEC ILLUMINAZIONE SRL ITALO 1 OF2H1 STU-S 4.7-2M ITALO 1 OF2H1
 STU-S 4.7-2M
 Flusso luminoso (Lampada) 4060 lm
 Flusso luminoso (Lampadina) 42.5 W
 Potenza lampade un lato, in basso 25.000 m
 Altezza di montaggio (1) 7.000 m
 Altezza luci 6.804 m
 Distanza dal bordo stradale (2) 0.300 m
 Inclinazione braccio (3) 0.0°
 Lunghezza braccio (4) 0.000 m

Valori massimi dell'intensità luminosa
 per 70°: 718 cd/m²
 per 60°: 159 cd/m²
 per 50°: 0.00 cd/m²
 Per tutte le direzioni che, per la lampada verticale e utilizzabili, formano l'angolo indicato con le verticali inferiori.
 Nessuna intensità luminosa superiore a 50°.
 La disposizione rispetta la classe di intensità luminosa G2.
 La disposizione rispetta la classe degli indici di abbagliamento D5.



PARTICOLARE LAMPIONE scala 1:40

Legenda:
 ● Lampioni esistenti
 ● Nuovi lampioni 4x61W
 □ Pozzetto ispezione 40x40
 --- Cavidotto spirale Ø 125 mm

- LEGENDA
- Anzitutto PSC in doppio isolamento
 - Pila in acciaio
 - Colore in anidrurosso
 - Ripartizione con stabili scappate
 - Tute in PVC in 4x4
 - Bassamento di fondazione in anidrurosso
 - Carico utile in norme ICI3
 - Tipo di drenaggio
 - Muroso a compressione
 - Panchette in acciaio zincato
 - Sino originale con guaina tipo R2M
 - Sino originale tipo RCV-4
 - Tute polie multistrato Ø 25 mm

VARIANTE N.2 AL PIANO ATTUATIVO DENOMINATO "CANTALUPA" DI CUI ALLE CONVENZIONI STIPULATE IN DATA 18 DICEMBRE 2000 E 3 APRILE 2003

Soggetto attuatore:
 Da Vittorio S.r.l. con sede in Brusaporto (BG), via Cantalupa, 17

PROGETTO OPERE DI URBANIZZAZIONE: AMPLIAMENTO E SISTEMAZIONE PARCHEGGIO E AREA VERDE AD USO PUBBLICO ESISTENTI IN BRUSAPORTO (BG), VIA ARTIGIANI

OGGETTO	PROGETTO PUBBLICA ILLUMINAZIONE	Scala	1:200
PROGETTO	Planimetria generale	Scala	1:200
SEZIONI	Particolari costruttivi	Scala	1:20

TAV. N°
A08

Revisión	Copie	Rev. n°	Descrizione	Data	Ver	App
2+2	0	0	Variante n. 2 al Piano Attuativo denominato "Cantalupa"	30/07/2019	AR	SM

Il Progettista Ing. Gabriele Ghisari Arch. Sergio Mecca	Il Direttore Tecnico	Il Direttore dei Lavori
Il Coordinatore della Sicurezza	Il Committente	Il Costruttore

Data apertura Commessa	...	progetto reperitorio n°	.../2019
RCD Arch. Sergio Mecca	...	file	19020 progetto 4AR0319_2019_bis.dwg